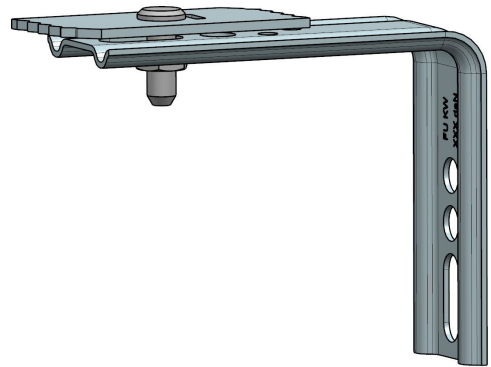


# ANGULO TRANCI

## Anwendung

- Kralle passend für verschiedene PVC- und Aluminium-Profile
- Kein Durchbohren des Fensterrahmens nötig



## Produktmerkmale

- Hohe Passgenauigkeit
- Optimaler Halt durch Eindrehen der Kralle ins Profil
- Nachträgliche Justierung des Fensterrahmens in Höhe und Weite möglich
- Mitgelieferte Muttern sind nicht montiert

## Technische Daten

<b>Material:</b>	DX51D+Z275
<b>Winkelbreite:</b>	33 mm
<b>Winkeldicke:</b>	1,25 mm
<b>Winkellängen:</b>	70x65 / 70x75 / 70x85 / 70x95 / 70x105 / 70x115 / 70x125 / 70x135 / 70x145 / 95x100 / 95x110 / 95x120 / 95x130 / 95x140 mm
<b>Krallenbreite:</b>	23 mm
<b>Krallendicke:</b>	2,5 mm
<b>Krallenlänge:</b>	je Profil anpassbar
<b>Verpackung:</b>	im Karton zu 100 Stück, inkl. 200 Stk. Muttern