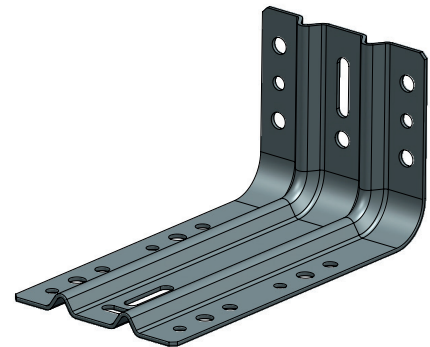


MUNTADO

Anwendung

- Montagewinkel zur Befestigung von bodentiefen Fenster- und Türelementen
- Aufgrund verschiedener Längen für diverse Bauhöhen passend
- Fixierung in Beton und Rahmen mittels Turboschrauben



Produktmerkmale

- Erhöhte Tragkraft durch Profilierung
- Unterschiedliche Lochdurchmesser zur Fixierung
- Langlöcher zum Justieren der Fenster- und Türelemente
- Hoher Korrosionsschutz durch galvanische- oder Feuer-Verzinkung

Technische Daten

Material:	DC01-A-m
Dicke:	2 mm
Längen:	40 x 60 / 80 / 100 / 120 / 140 mm 60 x 60 / 80 / 100 / 120 / 140 mm 80 x 80 / 100 / 120 / 140 mm 100 x 100 / 120 / 140 / 150 / 200 / 220 / 240 / 260 / 280 / 300 mm
Verpackung:	im Karton zu 25 oder 40 Stück

