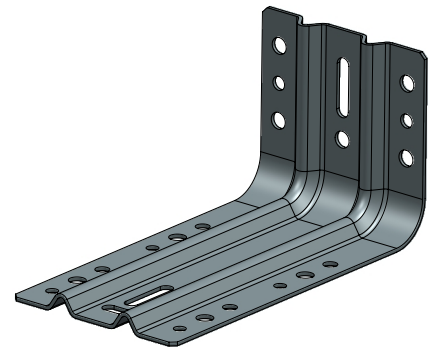


MUNTADO

Utilisation

- Equerre de fixation pour fenêtres et portes grand format posées au sol
- Grâce à différentes longueurs, adaptée à différentes hauteurs de montage
- Fixation dans le béton et le dormant à l'aide de vis turbo



Caractéristiques du produit

- Capacité de charge plus importante grâce au profilage
- Différents diamètres de trous pour fixer l'équerre
- Trous oblongs pour ajuster l'équerre de fixation
- Haute protection contre la corrosion par galvanisation électrolytique ou galvanisation à chaud

Caractéristiques techniques

Matériau : DC01-A-m

Épaisseur : 2 mm

Longueur : 40 x 60 / 80 / 100 / 120 / 140 mm
60 x 60 / 80 / 100 / 120 / 140 mm
80 x 80 / 100 / 120 / 140 mm
100 x 100 / 120 / 140 / 150 / 200 / 220 / 240 / 260 / 280 / 300 mm

240 x 140 / 160 / 200 / 280 mm
autres longueurs possibles sur demande (140 x 140 mm à 240 x 280 mm possible)

Conditionnement : carton de 40 ou 50 pièces

