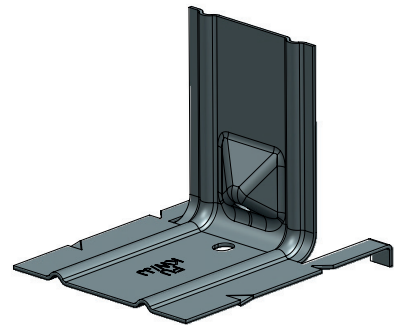


# RENOVIGO

## Utilisation

- Équerres spécifiques pour montage de fenêtre en rénovation par dépose totale de la fenêtre existante
- Demande de brevet déposée et essais de conformité par rapport à la DTU 36.5 en cours



## Caractéristiques du produit

- Des stries de positionnement au dos de l'équerre facilitent le positionnement de la vis de fixation de l'équerre sur le dormant
- Le trou d'échancrure sert de surface d'appui pour la vis et garantit que la tête de la vis ne dépasse pas
- Le pliage sur l'équerre côté mur sert d'ergot
- Positionnement et blocage grâce aux deux languettes
- Guidage sûr du foret et de la vis à travers 2 trous dans l'équerre
- Manipulation et fixation plus facile lors du montage
- Aucun travail de maçonnerie nécessaire

## Caractéristiques techniques

<b>Matériau :</b>	DX51D+Z275 M-A-C
<b>Largeur :</b>	99 mm
<b>Épaisseur :</b>	1,5 mm
<b>Longueur de la patte :</b>	55 / 75 / 95 / 120 / 140 / 160 mm
<b>Conditionnement :</b>	carton de 50 pièces

