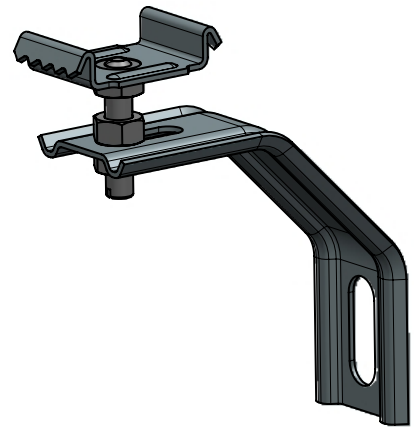


# SARGO UNGEGO

## Utilisation

- Équerres nervurées à pans coupés avec griffe pour profilés PVC
- Pas de perçage du dormant nécessaire



## Caractéristiques du produit

- Trous longs pour positionner le dormant en hauteur et en largeur
- Haute adaptabilité
- Tenue idéale grâce à la prise de la griffe dans le dormant
- Les écrous livrés ne sont pas montés sur le pas de vis
- Ajustement ultérieur de la hauteur et de la distance possible

## Caractéristiques techniques

**Matériau :** DX51D+Z275

**Largeur de l'équerre :** 33 mm

**Epaisseur de l'équerre :** 1,25 mm

**Longueurs de l'équerre :** 70x60 / 70x70 / 70x80 / 70x90 / 70x100 / 70x110 / 70x120 / 70x130 /  
70x140 / 70x150 / 70x160 mm  
95x115 / 95x125 / 95x135 / 95x145 / 95x155 mm

**Largeur de la griffe :** 30 mm

**Epaisseur de la griffe :** 1,25 mm

**Longueur de la griffe :** adaptables au profilé

**Conditionnement :** carton de 100 pièces, livrées avec 200 écrous séparés