

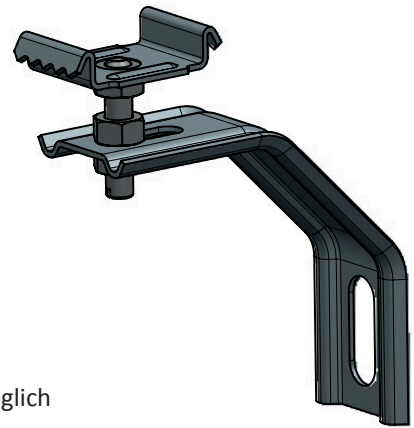
SARGO UNGEGO

Anwendung

- Krallen passend für verschiedene PVC-Profile
- Kein Durchbohren des Fensterrahmens nötig

Produktmerkmale

- Hohe Passgenauigkeit
- Optimaler Halt durch Einschlagen/Eindreihen der Kralle ins Profil
- Nachträgliche Justierung des Fensterrahmens in Höhe und Weite möglich
- Mitgelieferte Muttern sind nicht montiert



Technische Daten

Material:	DX51D+Z275
Winkelbreite:	33 mm
Winkeldicke:	1,25 mm
Winkellängen:	70x60 / 70x70 / 70x80 / 70x90 / 70x100 / 70x110 / 70x120 / 70x130 / 70x140 / 70x150 / 70x160 mm 95x110 / 95x135 / 95x155 mm
Krallenbreite:	30 mm
Krallendicke:	1,25 mm
Krallenlänge:	je Profil anpassbar
Verpackung:	im Karton zu 100 Stück, inkl. 200 Stk. Muttern