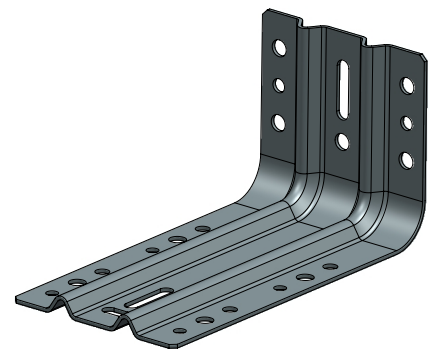


# MUNTADO

## Anwendung

- Montagewinkel zur Befestigung von bodentiefen Fenster- und Türelementen
- Aufgrund verschiedener Längen für diverse Bauhöhen passend
- Fixierung in Beton und Rahmen mittels Turboschrauben



## Produktmerkmale

- Erhöhte Tragkraft durch Profilierung
- Unterschiedliche Lochdurchmesser zur Fixierung
- Langlöcher zum Justieren der Fenster- und Türelemente

Galvanisch verzinkte, feuerverzinkte und bandverzinkte MUNTADO fallen in die Korrosionswiderstandsklasse 1. (siehe „Leitfaden zur Planung und Ausführung der Montage von Fenstern und Haustüren für Neubau und Renovierung - Ausgabe März 2020“)

## Technische Daten

<b>Material:</b>	DC01-A-m (galvanisch oder feuerverzinkt) DX51D+Z275 / S250GD+Z275 (bandverzinkt)
<b>Dicke:</b>	2 mm
<b>Längen:</b>	<b>40</b> x 60 / 80 / 100 / 120 / 140 mm <b>60</b> x 60 / 80 / 100 / 120 / 140 mm <b>80</b> x 80 / 100 / 120 / 140 mm <b>100</b> x 100 / 120 / 140 / 150 / 200 / 220 / 240 / 260 / 280 / 300 mm  div. Sonderlängen auf Anfrage (140 x 140 mm bis 240 x 280 mm möglich)
<b>Verpackung:</b>	im Karton zu 25 oder 40 Stück

