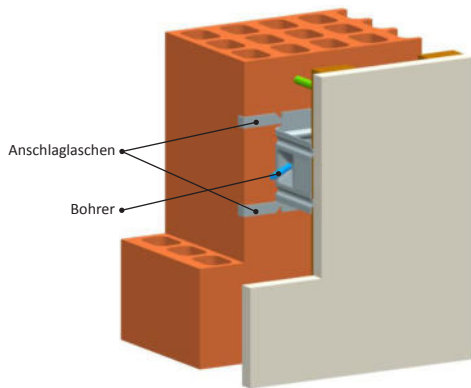


## Montageanleitung RENOVIGO

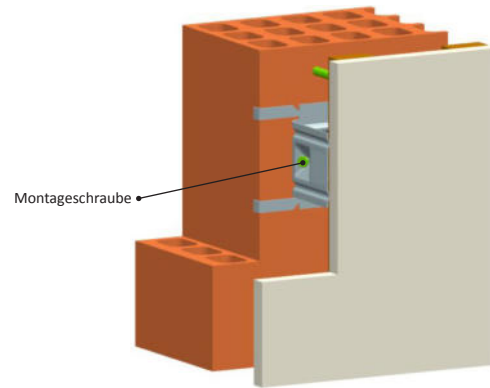
### Schritt 1 - Ausrichten und Bohren

Anschlaglaschen am Mauerwerk ausrichten und durch Ausnehmung beider Schenkel vorbohren.



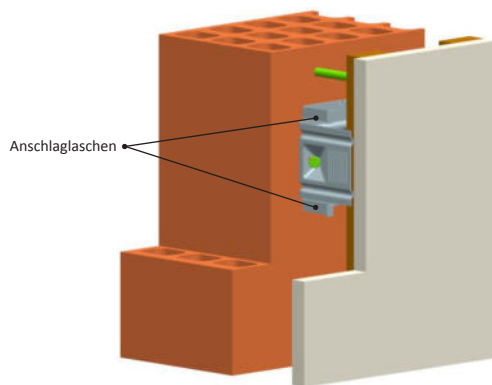
### Schritt 2 - Fixieren

Befestigung im Mauerwerk mittels geeigneter Montageschraube durch Ausnehmung beider Schenkel.



### Schritt 3 - Laschen biegen

Anschlaglaschen in Richtung des Wandaufbaus biegen.



### Schritt 4 - Fensterrahmen einsetzen

Fensterrahmen einsetzen, ausrichten und mittels passender Fensterbauschraube am RENOVIGO fixieren.

